

# Ontwerp- en konstruksieoorwegings vir ligte staalstrukture

G.P. de Vos

Devotec, Posbus 101349, Moreletapark, Pretoria, 0167  
(devotec@freemail.absa.co.za)

B.W.J. van Rensburg

Departement Siviele Ingenieurswese, Universiteit van Pretoria, Pretoria, 0002  
(brensbur@postino.up.ac.za)

Ontvang November 2000; aanvaar Junie 2001

## UITTREKSEL

*In die onlangse verlede is verskeie alternatiewe struktuursisteme in Suid-Afrika voorgestel om die koste verbonde aan ligter staalstrukture te verminder. Die meeste sisteme word vooraf in 'n fabriek vervaardig en op die terrein aanmekaargesit. Groter strukture bestaan gewoonlik uit warmgewalste staalprofiel en 'n argitek, struktuuringenieur, vervaardiger en kontrakteur word benodig. As alternatief tot hierdie bestaande praktyke, stel hierdie artikel ontwerp- en konstruksietegnieke voor wat die koste van die struktuur kan verminder en terselfdertyd werkskepping vir voornemende kontrakteurs moontlik maak. As konstruksiemetode word die aanmeakaarsweis van ligte profiele op die terrein voorgestel. Vir die struktuur word onder andere voorgestel: pylfondamente om gedeeltelike inklemming aan die struktuur te verskaf; samestellings van koudgevormde dunwandige profiele vir die struktuurdele wat lig en effektief is; en spanvelkonstruksie waar die bekleding, latte en raamelemente as eenheid saamwerk. Verskillende kombinasies van elemente om groter strukture te vorm is geanaliseer en ontwerp en toon die veelsydigheid van die konstruksiemetode aan. Die artikel toon ten slotte aan dat die gebruik van die voorgestelde metode lei tot ekonomiese strukture en bespreek die toepassings van die beginsels op 'n aantal werklike strukture.*

## ABSTRACT

### *Design and construction considerations for light steel structures*

*Many alternative structural systems have recently been proposed in South Africa in an attempt to reduce costs of lightweight steel structures. Most of these comprise premanufactured components which are bolted together on site. Large industrial type structures are usually constructed with hot-rolled steel profiles, so that, apart from the architect, a structural engineer, manufacturer and contractor would be required. As an alternative to these existing practices, this article proposes design and construction techniques that may reduce the cost of the structure and at the same time create employment for emerging contractors. The proposed construction method consists of the welding together of lightweight profiles on site. For the structure the following is proposed: short pile footings to provide partial fixidity to the structure, effective and lightweight compositions of cold-formed thin-walled profiles for structural elements, and stressed skin diaphragm design wherein the cladding, purlins and structural elements work together as one unit. Alternative portal frame configurations were analysed and designed to form larger structures, which indicates the versatility of the proposed construction concept. The article further illustrates that the utilization of the proposed construction method results in more economical structures and discusses applications of the principles on a number of real structures.*

## INLEIDING

Oor die afgelope dekade is verskeie alternatiewe struktuursisteme in Suid-Afrika voorgestel om die koste verbonde aan ligter staalstrukture te verminder.

Vir klein geboue, soos behuising, is, onder andere, die volgende struktuursisteme in Suid-Afrika voorgestel:

- *Mobi-kaya*,<sup>1</sup> 'n fabriekgeboude 20 m<sup>2</sup> module met 'n gesweisde staalonderstel;
- *Symodule*,<sup>1</sup> bestaande uit voorafvervaardigde staalbeklede panele, wat op die terrein aanmeakaargeheg word;
- *Kits of parts concept*,<sup>2</sup> voorafvervaardigde koudgevormde komponente, wat op die terrein aanmeakaargebou word;
- *Balaton Building System*,<sup>3,4,5</sup> 'n modulêre warmgewalste staalraamwerk, wat op die terrein vasgebou word. (Die sisteem kan ook vir groter strukture gebruik word.)

In die buiteland is 'n groot aantal sisteme ontwikkel. Daar is byvoorbeeld die *EPS System*<sup>6</sup> en die *SBS System*<sup>7</sup> waar voorafvervaardigde panele op terrein met meganiese

verbinders vasgeheg word of die *Practa System*<sup>8</sup> waar voorafvervaardigde elemente op terrein gebou word.

Die gemeenskaplike kenmerk van al die bogenoemde sisteme is dat almal vooraf in 'n fabriek vervaardig word en meestal uit doelmekaarde profiele.

Indien na groter strukture soos fabriekgeboue en vergadersale gekyk word, is die praktyk in Suid-Afrika oor die algemeen om die gebruik van dun koudgevormde profiele te beperk tot die daklatte wat die bekleding vasheg aan die hoofstruktuurdele.

Die hoofelemente van groter strukture bestaan uit warmgewalste staalprofiel. Hierdie staaldele word volgens werkswinkeltekening in 'n fabriek voorberei en op die terrein aanmeakaargebou. Die fondament is van gewapende beton en die kolomme word met 'n voetplaat aan die fondament gebou. Elke struktuur word individueel ontwerp en gedetailleer. Swaar toerusting word benodig vir die oprigting van die struktuur op die terrein.

Hierdie artikel bied die resultate van studie en navorsing oor verskeie aspekte van ligte staalstrukture. Die praktyk om

van pylervoetstukke gebruik te maak, word ondersoek en ontwerpdata word daargestel. Die aanwending van ligte dunwandige koudgevormde profiele word ondersoek en 'n effektiewe kombinasie van hierdie elemente word voorgestel. Die bekende nut van spanvelkonstruksie word kwantifiseer en vereenvoudigde ontwerpdata word aangebied. Verskeie alternatiewe konfigurasies van strukture word geanaliseer en ekonomiese moontlikhede, volgens wat die kliënt benodig en verkies, word voorgestel.

Die ontwerp- en vervaardigingsproses wat voorgestel word, brei die praktyke wat toegepas word op klein strukture uit na ligte fabrieksgeboue, store en sale. Die proses maak voorsiening vir eenvoudige tegnologie wat werkskepping vir voornemende kontrakteurs moontlik maak. Die referaat toon ten slotte aan dat die gebruik van die voorgestelde metode lei tot ekonomiese strukture en bespreek die toepassings van die beginsels op 'n aantal werklike strukture.

### ALTERNATIEWE BENADERING

Ten einde beskostigbare infrastruktuur vir die minder formele en kleiner nywerheidsondernemer, wat nie groot aanvanklike kapitaaluitleg kan regverdig nie, daar te stel, moet die koste van die nywerheidsgebou ook so laag as moontlik gehou word sonder om veiligheid en funksionaliteit in te boet.

Daar is 'n behoefte aan geleentheidskepping vir opkomende kontrakteurs. Die voorgestelde konstruksiemetode vir die ekonomiese geboustruktuur maak voorsiening vir basies eenvoudige tegnieke wat 'n opkomende kontrakteur kan bemeester met die minimum swaar en duur toerusting.

Die voorsiening van eenverdieping-staalraamgeboue in afgeleë gebiede word ook vergemaklik deur die eenvoudige konstruksietegniek met ligte struktuurelemente.

Die konvensionele ontwerp- en konstruksieproses vir eenverdieping industriële staalstrukture is basies dieselfde as vir groter industriële geboue. Dit is net die eindproduk wat kleiner is. Die proses verloop as volg:

- 'n Argitek vertolk die behoeftes van die kliënt en sien om na die estetika;
- 'n Struktuuringenieur ontwerp die hoofelemente van die struktuur;
- Vir die warmgewalste staalemente word 'n spesialis kontrakteur betrek wat, naas die tekeninge van die argitek en ingenieur, gedetailleerde werkswinkeltekeninge produseer;
- 'n Spesialis ingenieurswerkswinkel word gebruik om die raamdele te vervaardig;
- Die struktuur word opgerig deur kundige spanne wat vir warmgewalste staalprofiel hystoerusting op die terrein benodig.

Die proses hier beskrywe, dra by tot die relatiewe hoë koste vir die vervaardiging en oprigting van die struktuur.

Die konstruksieproses, daarteenoor, wat voorgestel word vir ligte eenverdiepinggeboue is as volg:

- Daar word gebruik gemaak van gestandaardiseerde vooraf ontwerpte en - getekende geboue;
- Ligte (koudgevormde, dunwandige) staalprofiel word gebruik;
- Profiele word op die terrein gesweis deur een of twee opgeleide sweisers. Die res van die oprigtingspan kan die minimum opleiding hê;
- Naas die sweistoerusting word geen duur oprigtingstoerusting benodig nie.

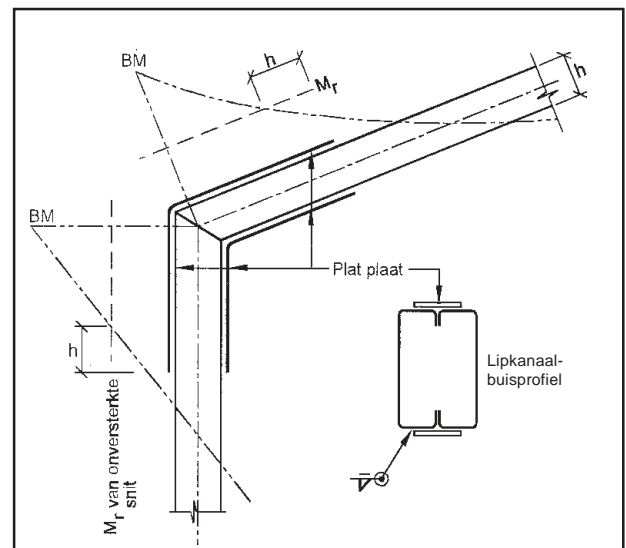
Hierdie voorgestelde proses kan nie net tot meer ekonomiese strukture (soos later in meer besonderhede aangetoon word) lei nie, maar bied ook geleentheid vir voornemende kontrakteurs en bied die moontlike oplossing vir eenverdiepinggeboue in afgeleë gebiede. Unieke geboue met besondere estetika word in dié proses miskien prysgegee maar geen kompromie wat die funksionaliteit en veiligheid betref, word gemaak nie.

Die proses om ligte profiele op die terrein te sweis, word al vir 'n geruime tyd vir klein strukture soos afdakke gebruik. Hierdie artikel toon aan hoe struktuurelemente gerangskik en verbind kan word, en die struktuur gefundeer kan word, om 'n veilige en effektiewe strukturele konsep te vorm wat aan ontwerpkode voldoen.

### STRUKTUURKONSEP

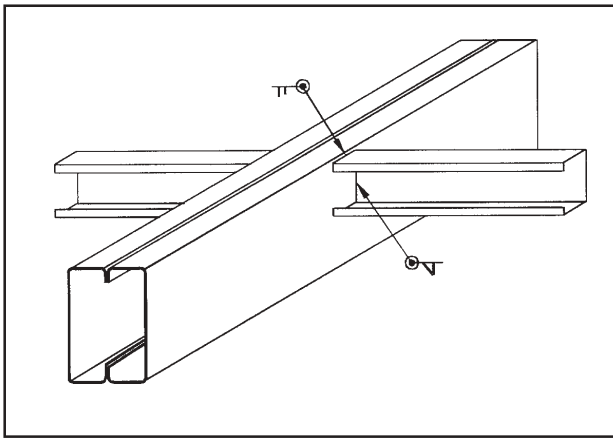
Konvensionele boumetodes vir groter staalstrukture berus op die ontwerpbenadering dat elemente individueel voldoende sterkte het en aan ander elemente gebou word sonder dat die rotasiekontinuiteit tussen elemente noodwendig bewerkstellig word. Indien starre verbindings (deur onder andere sweiswerk) bewerkstellig kan word, word kragte en vervormings meer kontinu deur die hele strukturele dop versprei en die struktuur wat gevorm word, is meer effektief.

Die struktuurkonsep het 'n aantal hoofkenmerke: 'n Belangrike beperking van dunwandige oop profiele is die gebrek aan torsionele styfheid. Die voorgestelde ontwerp los die probleem op deur vir die struktuurraam twee standaard lipkanaalprofiel met sweisnate saam te voeg om 'n geslote sel te vorm wat baie meer torsionele styfheid as die twee individuele oop profiele het. Sien figuur 1.



**Figuur 1:** Aansig van en dwarsnit deur hoofstruktuurelement.

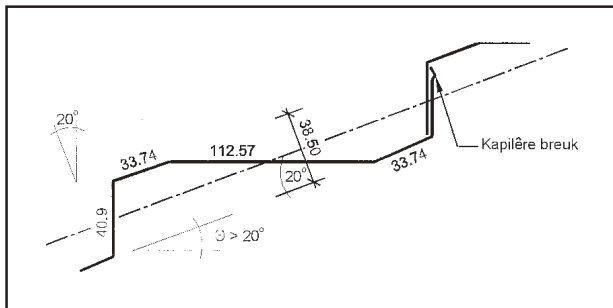
Konvensionele staalontwerpe word vir gerief van konstruksie só gedetailleer dat spanveldiafragma-aksie nie bereik word nie. Met die voorgestelde ontwerp word die daklatte en bekledingsgordings in dieselfde vlak as die portaalraam geplaas en die bekleding stewig verbind aan die latte en gordings, en sodoende ook aan die ander bekledingspanele, sodat die kombinasie 'n struktuur-effektiewe spanvel vorm. Sien figure 1 en 2.



**Figuur 2:** Hegting van latte met hoofdraamdeel.

Benewens die saamgestelde dopaksie wat verkry word deur bogenoemde tegnieke, word die weerstand van die individuele komponente vergroot.

Die voorgestelde ontwerp is verder verfyn deur sommige tradisionele struktuurelemente soos verspanning uit te laat as gevolg van die groter effektiwiteit van die spanvelkonsep. Die dak- en bekledingslatte kan in 'n ligte industriële tipe gebou geëlimineer word, indien 'n bekledingsprofiel ontwikkel word wat in die lengte van die gebou span in plaas van om saam met die helling van die dak in die dwarsste van die gebou te span. Sien figuur 3.



**Figuur 3:** Voorgestelde bekledingsprofiel.

Die tradisionele vestiging van 'n staalstruktuur bestaan uit 'n horisontale gewapende betonfondament waarop 'n staalkolom met 'n voetplaat gebou word. Hierdie verbinding word gewoonlik beskou asof dit geen inklemming aan die struktuur verskaf nie. Die voorgestelde ontwerp maak voorsiening vir 'n kort pylervoetstuk. Die kolomme word in die beton bevestig. Hierdie metode voorsien inklemming aan die struktuur wat lei tot 'n meer ekonomiese staalgebruik. Sien figuur 4.

**FONDAMENTGEDRAG**

Die normale metode om die kolomme van 'n staalstruktuur op die grond te vestig is deur 'n horisontale reghoekige betonvoetstuk te bou en daarop die staalkolom met 'n vasgesweisde horisontale voetplaat vas te bout.

As die struktuur aan kragte onderwerp word, vind daar relatiewe rotasie tussen die fondament en onderkant van die staalkolom plaas. Die relatiewe rotasie vind plaas as gevolg van die buiging van die voetplaat en die verlenging van die vestigingsbout. As gevolg van hierdie relatiewe rotasie kan die struktuur meer deflekteer (of deurbuig). Buigmomente

kan ook nie na die fondament oorgedra word nie.

Indien die staalkolom egter in 'n vertikale pylervandament ingegiet word, word die kolom gedeeltelik ingeklem. Die mate van inklemming sal afhang van die grondtoestande en die diepte van die fondament. Hierdie gedeeltelike inklemming beperk rotasie van die kolom by die fondament wat defleksie van die struktuur verminder. 'n Teenwerkende buigmoment word ook in die kolom by die voetstuk opgewerk. Hierdie fondamentkonstruksie kan lei tot 'n ligter staalraam (met die dieselfde veiligheid).

Dit is nie ekonomies om vir elke laekostestruktuur 'n omvattende geotegniese ondersoek en kragdeformasie-modellering van die fondament te doen nie. De Vos<sup>9</sup> het konserwatiewe (veilige) aannames aangaande die grondgedrag gemaak en die fondament-struktuurinteraksie geanaliseer. Die resultate van die ontleding is saamgevat in die konsep van 'n rotasieveer. Hierdie resultate van gedeeltelike inklemming, wat veilig bereik kan word, word in die verdere analyses tot voordeel van die volledige struktuur gebruik.

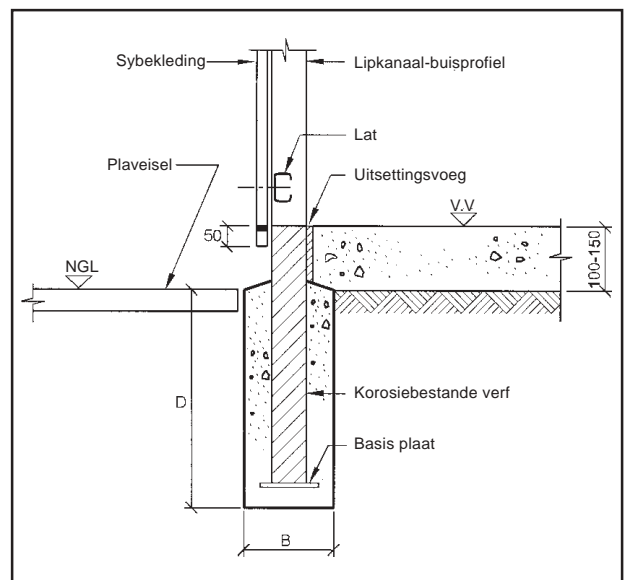
**STRUKTURELE VORM EN KOMPONENTE**

**Gebouvorm**

Indien 'n portaalraam gebruik word vir die hoofstruktuurelement van die geboue onder beskouing, ontstaan die vraag na die dakrandhoogte en die helling van die dak. De Vos<sup>9</sup> bevind dat 'n dakrandhoogte van 3,5 m geskik is vir die praktiese benutting van die gebou. Hy het verder die effek van die dakhelling ondersoek op onder andere raamkoste (deur beide die sterkte- en diensgeskikheidskriteria te ontleed), bekledingskoste en praktiese benutting van die gebou. Die slotsom is dat 'n helling van ongeveer 22 grade voorgestel word.

**Bekledingsprofiel**

De Vos<sup>9</sup> het ook die koste en effektiwiteit van verskillende bekledingsprofiel ondersoek. Normaalweg span die bekledingsplate oor die daklatte (met die ribbe wat van die nok tot dakrand loop). Die horisontale daklatte, op hulle beurt, span weer van portaalraam tot portaalraam. Die bekledingsprofiel wat gekies word, moet nie net effektief in isolasie wees nie, maar moet ook volgens die voorgestelde



**Figuur 4:** Pylervoetstuk.

struktuurkonsep, effektief wees vir spanvelkonstruksie en dus tot voordeel van die ekonomie van die hele struktuur. Vir 'n struktuur met daklante word voorgestel dat die algemeen beskikbare IBR ("inverted box rib") gebruik word.

As alternatief, vir kostebesparing, is die eliminasië van daklante oorweeg. Sonder daklante moet die bekledingsplate van portaalraam tot portaalraam span. Indien nou van standaardprofiële gebruik gemaak word, kan die dak nie genoegsaam dreineer nie. De Vos<sup>9</sup> het 'n bekledingsprofiel vir die gekose dakhelling ontwikkel en getoets wat tussen rame kan span en tog voldoende dreineringsmoontlik maak. Die profiel word getoon in figuur 3. Die ekonomiese lewensvatbaarheid van hierdie konstruksietegniek (die gebruik van hierdie bekledingsprofiel sonder daklante) sal afhang van genoegsame aanvaarding van hierdie alternatief sodat die profiel ekonomiese produksievolumes het.

### Portaalraamelemente

Die portaalraamprofiel speel die belangrikste rol in die algehele stabiliteit en sterkte van die struktuur. De Vos<sup>9</sup> het onder andere warmgewalste profiële, vakwerkprofiële, gevoude plaatprofiële en koudgevormde profiële vergelyk vir die portaalraamelemente. ('n Volledige bespreking van die alternatiewe is deur De Vos en Van Rensburg<sup>10</sup> gedoen.) Na oorweging van die alternatiewe en sterkte-toets word 'n buis, gevorm deur twee lipkanale, voorgestel. Die buis kan oor kritiese gedeeltes versterk word deur plat plate, in stede daarvan dat twee swaarder lipkanale vir die hele lengte gekies word. Sien figuur 1.

### INTERAKSIE VAN STRUKTURELEMENTE

Die voordele van spanvelkonstruksie is bekend<sup>11</sup> en die konstruksietegnieke vir die gesamentlike aksie tussen strukturelemente om 'n membraan, dop of spanvel te bewerkstellig, is gedokumenteer. Die besonderhede van die voorgestelde vashegtingsdetails vir die gebou word volledig deur De Vos<sup>9,10</sup> uiteengesit en word nie hier herhaal nie.

Spanvelkonstruksie lei tot ligter strukture. Om egter so 'n struktuurkonsep te analiseer vir 'n ekonomiese en veilige ontwerp, behels 'n omvattende rekenaargebaseerde eindigelement-modellering<sup>12,13</sup>. Indien elke laekostestruktuur individueel op hierdie voorgestelde metode analiseer word, kan die besparing in materiaal as gevolg van spanvelgedrag teengewerk word deur verhoogde ontwerp-koste.

De Vos<sup>9</sup> het bogenoemde driedimensionele raamanalise vir geboue met verskillende getalle portale gedoen. Sien figuur 5. Beide die swaartekrag- en windlassituasies is ondersoek. Die resultate van die analyses het gelei tot horisontale en vertikale "lasvermindering-faktore" vir hierdie vorm van spanvelkonstruksie. 'n Ontwerper kan hierdie faktore in 'n tweedimensionele analise en ontwerp gebruik in plaas van om self 'n rekenaargebaseerde driedimensionele struktuur-analise van die struktuur wat beplan word te doen.

### VERBINDINGS EN KONSTRUKSIEDETAILS

De Vos<sup>9</sup> het verbindings vir die verskillende komponente van die voorgestelde struktuur ontwikkel en besonderhede geboekstaaf. In teenstelling met algemene praktyk word die verbindings op die terrein gesweis. Hierdie starre verbindings dra by tot die effektiwiteit van die struktuur. Aangesien daar met ligte profiële gewerk word, veroorsaak die posisionering vir sweiswerk op die terrein geen probleem nie, maar hou die bykomstige voordeel (naas ekonomie) in dat daar aanpas-

baarheid op die terrein is.

Dit is belangrik vir die sukses van die struktuurkonsep dat die konstruksiedetails uitgewerk is vir ook die diens-gesiktheid van die gebou. De Vos<sup>9</sup> bied onder andere details aan vir die voorkoming van vogindringing en vir die isolasie van die gebou teen uiterste temperature.

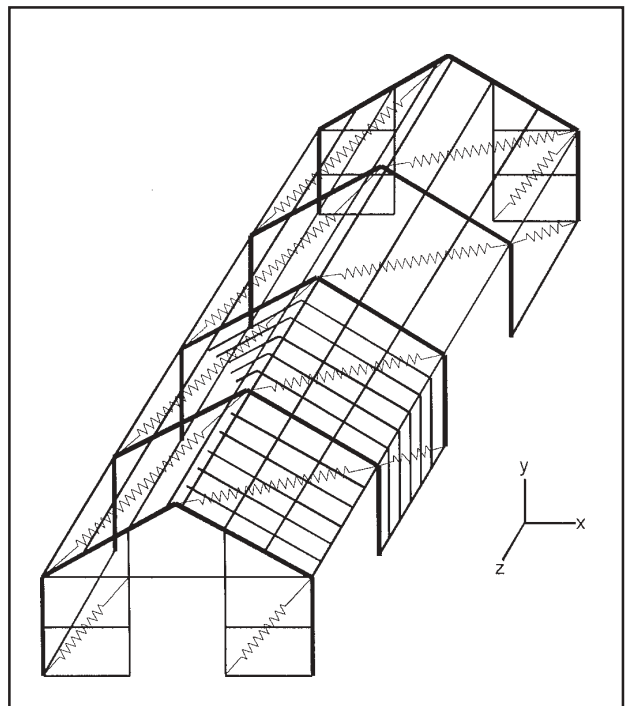
### VARIASIES OP DIE BASIESE PORTAAL

Indien groter strukture benodig word, mag dit raadsaam wees, ten einde die eenheidskoste laag te hou, om die basiese portaal wat voorgestel is aan te pas deur sekere strukturelemente by te voeg. De Vos ondersoek, deur van dieselfde konstruksietegnieke gebruik te maak, verskeie moontlike variasies op die basiese portaal. Die alternatiewe is ontwerp en afhangende van die behoeftes en vereistes van die kliënt kan daar dus die keuse van 'n geskikte konfigurasie gemaak word. Die besonderhede van verskillende raamkonfigurasies word volledig deur De Vos<sup>9,10,13</sup> uiteengesit.

### KOSTE-OORWEGINGS

Die gebruik van spanvelontwerpbeginsels saam met die standaard warmgewalste staalsnitte is bevind<sup>11</sup> om tussen 20% en 25% kostebesparing in die massa van die portaalraam te weeg te bring. Alhoewel die portaalraamkoste slegs 'n deel vorm van die totale koste van 'n tipiese industriële gebou, is bevind<sup>9</sup> dat die addisionele gebruik van die ligter dunwandige staal snitte, tesame met die alternatiewe konstruksiemetode en spanvelkonstruksietegnieke soos voorgestel in die artikel, totale kostebesparings van 8% tot 10% kan realiseer.

Met die klem op die ontwikkeling van niestedelike gebiede in Suid Afrika, mag verminderde vervoerkoste na vërafgeleë landelike gebiede as gevolg van die laer massa van die raamelemente, nog verdere kostebesparings teweegbring. Die voorgestelde alternatiewe konstruksiemetode het ook die verdere voordeel dat dit werkskepping verskaf aan voornemende kontrakteurs.



Figuur 5: Struktuurmodel vir rekenaaranalise.

## PRAKTIESE TOEPASSINGS

Verskeie strukture (vergadersale, pawiljoendakke, stoor-kamers en ligte industriële geboue) is opgerig volgens die beginsels voorgestel in die artikel. In al die strukture is slegs gebruik gemaak van handgereedskap en ligte steierwerk of lere.

In een van die industriële strukture is die voorgestelde konstruksiemetode gebruik rondom 'n tradisionele warmgewalste staal portaalstruktuur, aangesien 'n swaar oorhoofse kraan op hoë hoogte geïnstalleer moes word. Die aanpasbaarheid van die ligter struktuurelemente met die tradisionele swaarder elemente het egter steeds 'n beduidende kostebesparing op die totale projek teweeggebring. In 'n ander ligte industriële struktuur was die voorgestelde metode suksesvol aangewend selfs met 'n oorhoofse eentonkraan in die sentrale portaal gedeelte.

## GEVOLGTREKKINGS

'n Alternatiewe konstruksiemetode is voorgestel vir die daarstelling van klein industriële strukture. In teenstelling met die konvensionele, is die metode gebaseer op die aanmeekaarsweis van dunwandige staal elemente op die terrein. Die ontwerp van die struktuur sluit die oorweging van spanvelbeginsels in, sodat die totale driedimensionele struktuur optree as 'n huidskeletstruktuur. Die voorgestelde alternatiewe vertikale pylfondamente verskaf gedeeltelike inklemming aan die portaalraam. In die praktiese toepassing van die voorgestelde konsep, is bevind dat dit nie net werk verskaf aan opkomende kontrakteurs nie, maar ook die potensiaal het om kostebesparings teweeg te bring.

## SUMMARY

During the last decade various alternative structural systems were proposed to reduce the cost associated with lightweight steel structures. The common characteristic is that all the systems are composed of prefabricated standard components that are connected on site.

The present traditional construction systems employed in the smaller industrial establishments are basically the same as for the larger industrial concerns; the end product is merely smaller. The client usually employs architects to detail these structures. Engineering input is required after the basic architectural layout has been finalised. The common use of hot-rolled steel sections for these structures, as for the large industrial buildings, results in the necessity of appointing a specialist contractor. The requirement of shop-drawing details, specialised engineering workshop manufacturing of frame components as well as specialised erection crews, all contribute to the relatively high cost of erecting the building.

The major costs are incurred during the construction of these buildings. A great component of the construction cost lies in the skilled labour and the expensive equipment employed on the site. The suggested approach involves the following:

- The use of limited number of skilled artisans on site,
- The total structure welded together on site, in contrast to the traditional use of bolted connections,
- Steel thickness that result in adequate welded joints, but also retain low component mass for manhandling on site, and
- The use of lightweight site equipment.

The proposed building design and construction concept has, in addition, the following cost saving implications:

- No engineering shop-drawings are required, as the total structure may be cut and welded together on site, and
- No manufactured elements by specialist engineering enterprises need be made up.

An alternative approach to the design of the structure as a whole is proposed. With conventional building methods each individual part of the structure is designed to be structurally sound in its own right, and usually not interdependent on other elements for its own integrity. The germ of the proposed design approach is the monocoque principle analogous to an exoskeleton structure. The total three-dimensional structure is designed as a single module, as opposed to the sum of individual components. To accomplish this, the principles of stressed skin diaphragm action through the cladding material have to be considered in the design process.

The most notable limitation of open cold-formed steel sections is the lack of torsional stiffness. One way to overcome this handicap is by stitch-welding two open lipped channel profiles together, thus creating a closed torsional cell rather than the weaker open section.

Bearing in mind the principles of stressed skin diaphragm action through the cladding material in simulation of an exoskeleton structure, it would be beneficial to place the purlins and girts in the plane of the portal frames. This would reduce eccentricity in stress transfer between cladding, purlins and frame elements. In addition, this has two added advantages, the first being the increase of bending stiffness of the purlin/girt in its joint fixity at the portal frame.

In contrast to the cladding material being used only as a means against the weather elements, it should be employed as an integral structural component. By positive connection to the remainder of the structure, the cladding material may act as a deep diaphragm beam spanning between gable portals. With empirical data on the diaphragm shear stiffness of the most common cladding profiles known, the stressed skin analytical principles can further be used to obviate the use of traditional cross-bracing, by transferring shear stress through the cladding material.

Due to the simplicity of the structure, and the concomitant simplicity of the erection thereof, valuable construction time may be saved, incurring even greater savings in total project costs. In addition, the relative low structural component mass would result in saving in transportation costs; a factor of significant implication for industrial development far removed from the main steel supply centres.

It is conventional to use pad type footings for steel buildings. These footings must be accurately positioned; grout under the base plate may compensate for small inaccuracies in height and pockets around the holding down bolts can allow for small discrepancies in plan positioning. For a light single storey building it is uneconomical to design the pad footing for any significant degree of moment fixity in the column base.

Short pile footings, which may readily be used in the construction method outlined in this paper, was found to be more appropriate to provide a degree of moment fixity to the base of a lightly loaded column. The behaviour of light-weight single storey portal frames founded with short pile footings in various typical soil conditions was analysed. At least fifty percent of the fully fixed support moment can easily be achieved with the short pile footing. The degree

of rotational fixity of the support thus increases the stiffness and stability of the frame.

Techniques to increase the bending stiffness of a given tube without serious cost implications were investigated. These techniques could then be utilized in applications that would require elements with a stiffness that lies between that given by tubes made up of standard commercially available profiles or at specific locations in the frame, such as peak bending moments. One method to enhance the bending stiffness of a tube element that has proved to work well, is by welding flat steel plates onto the flange sections of the profile.

The typical portal structure with rigid-jointed steel frames and cladded with profiled steel sheeting was modelled. Such a structure has two distinct load carrying systems. Part of the load is carried by frame action in the conventional way and part is carried by diaphragm action in the cladding. The distribution of load between the frames and the cladding is dependent on their relative stiffnesses. This requires an analysis that considers the complete three-dimensional structure.

In the computer simulation of stressed skin action, the individual portal frames are connected by complete sheeting panels of which the shear flexibility is summarised by a single quantity. As these cladding panels provide, in effect, a simple coupling between adjacent frames, precisely the same coupling may be obtained by replacing the shear panels by 'springs' of the same flexibility. A considerable reduction in bending moments and deflections under consideration of the stressed skin diaphragm action is evident from analyses.

Contrary to normal practice, no use is made of bolts on site, in any connection. All joints are site welded. Assuming coded site welding by a qualified artisan, the joints should also comply with appropriate design standards.

The bending moment is at a maximum at the eave of the portal. It is usually more economical to use a lighter portal frame section, and then to increase the section strength at the eave. Various possibilities exist to strengthen the portal section at the eave. From an aesthetical and practical point of view, it is proposed to strengthen the section at the high bending moment area at the eave, with the introduction of flat plates welded onto the flanges of the lipped channel tube section.

The construction and fabrication procedure lends itself readily to different frame configurations. The addition of horizontal roof elements or columns reduces the bending moments and deflections. The forces and bending moments were determined for five different portal frame layouts.

The costing of a site specific industrial building structure is complex, being subordinate to a great variety of parameters independent of the structural layout, e.g. geographical placing with regard to availability of materials and labour, geotechnical conditions, site preparation, infrastructural layout, etc. The potential saving in cost in the establishment of the portal frame, based on the proposed alternative concept, may however be significant.

Various factors related to the alternative concept contribute

to savings in cost, i.e. alternative site manufactured structure, use of standard commercial steel profiles, use of mainly unskilled labour, lower mass of material due to implementation of exoskeleton design approach, speed of erection, etc. In this regard, a typical small industrial building was completed in South Africa recently for less than half the cost of a similar conventional structure.

The proposed construction method not only has the potential of being more economical in the small industrial and related structural arenas, but has the added potential to create employment for the unskilled labour sector.

Some experimental structures, employing the principles discussed in this paper, have been constructed since 1995. Although most of the structures are small, the endeavour was to test the proposed alternative construction procedure practically. The construction procedure not only worked well, but was in addition complemented by very fast construction. It is concluded that the simplicity of practical details, concurrent with the ease of erection, established the practical feasibility of the proposed concept.

## LITERATUURVERWYSINGS

- Anoniem (1991). Steel solutions for low-cost housing, *Steel Construction*, 15(1), Jan/Feb 1991, 11-13.
- Anoniem (1992). Steel plays a role in solving S A's housing needs, *Steel Construction*, 16 (4), Jul/Aug 1992, 21-21.
- Anoniem (1991). Steel frame schools in Kwa-Ndebele, *Steel Construction*, 15 (6), Nov/Des 1991, 13-15.
- Anoniem (1993). Versatile building systems, *Steel Construction*, 17 (5), Nov/Des 1993, 16-17.
- Anoniem (1995). International award for S A system, *Steel Construction*, 19 (1), Jan/Feb 1995, 7-9.
- Johannesson, G. et al. (1995). A new structural system made of sheet metal profiles supported by blocks of expanded polystyrene. *Nordic Steel Construction Conference '95* (Swedish Institute of Steel Construction, Malmö, Sweden), 653-658.
- Hansen, T., Larsson, H. (1995). Composite action of thin walled steel structures and gypsum in housing. *Nordic Steel Construction Conference '95* (Swedish Institute of Steel Construction, Malmö, Sweden,) 539-546.
- Mononen, T., Pellosniemi, J. (1995). Practa-lightweight construction system. *Nordic Steel Construction Conference '95* (Swedish Institute of Steel Construction, Malmö, Sweden), 201-205.
- De Vos, G.P. (1996). *Lightweight exoskeleton steel portal structures for South Africa as developing country* Ph.D.(Ing.)-proefskrif, (Universiteit van Pretoria).
- De Vos, G.P., Van Rensburg, B.W.J. (1997). Lightweight cold-formed portal frames for developing countries. *Building and Environment* (Elsevier Science Ltd.), 32 (5), 417-425.
- Bryan, E.R., Davies, J.M. (1992). Stressed skin diaphragm design. Chapter 2.11 in *Constructional Steel Design* (Elsevier Applied Science), 247-275.
- De Vos, G.P., Van Rensburg, B.W.J. (1996). Lightweight exoskeleton portal structures. *Structural Steel Developing Africa - Conference 1996* (S A Institute of Steel Construction, Johannesburg), 93-101.
- Van Rensburg, B.W.J., De Vos, G.P., (1996). Lower cost lightweight cold-formed portal frames. *Thirteenth International Specialty Conference on Cold-Formed Steel Structures*, St.Louis, Missouri U.S.A., October 17-18, 1996, 373-388.

**G.P. DE VOS**

*Phillip de Vos verwerf die graad B.Sc.(Ing.) Siviël aan die Universiteit van Pretoria in 1980 waarna hy hom as beursstudent aansluit by die Stadsraad van Pretoria. In 1987 sluit hy aan by 'n raadgewende firma in die stad en in 1989 vorm hy saam met sy vennoot die firma Vercueil de Vos. Die naam van die firma verander in 1992 na Devotec. Hy verwerf die grade M.Ing.(Strukture) in 1988 en Ph.D.(Ing.) in 1996 aan die Universiteit van Pretoria. Phillip doen ook sedert 1996 kontraktuele navorsing by die WNNR in die veld van brandingenieurswese en is die outeur van die nuwe konsep Brandkode vir Suid-Afrika.*

**B.W.J. VAN RENSBURG**

*Ben van Rensburg verwerf die graad B.Sc.(Ing.) Siviël aan die Universiteit van Pretoria in 1970 waarna hy hom eers by raadgewende siviele ingenieurs en daarna by die WNNR aansluit. Hy behaal die graad M.Sc.(Ing.) Siviël deur deelydse studie aan die Universiteit van Pretoria en daarna die graad M.Sc.(Struktuur-ingenieurswese) aan die Universiteit van Southampton. Hy begin in 1975 as Senior Lektor by die Universiteit van Pretoria en vorder tot professor in struktuur-ingenieurswese. Hy behaal die graad Ph.D.(Ingenieurswese) aan die Universiteit van Pretoria. Hy is die outeur en mede-outeur van verskeie publikasies en lewer referate by 'n aantal internasionale konferensies.*